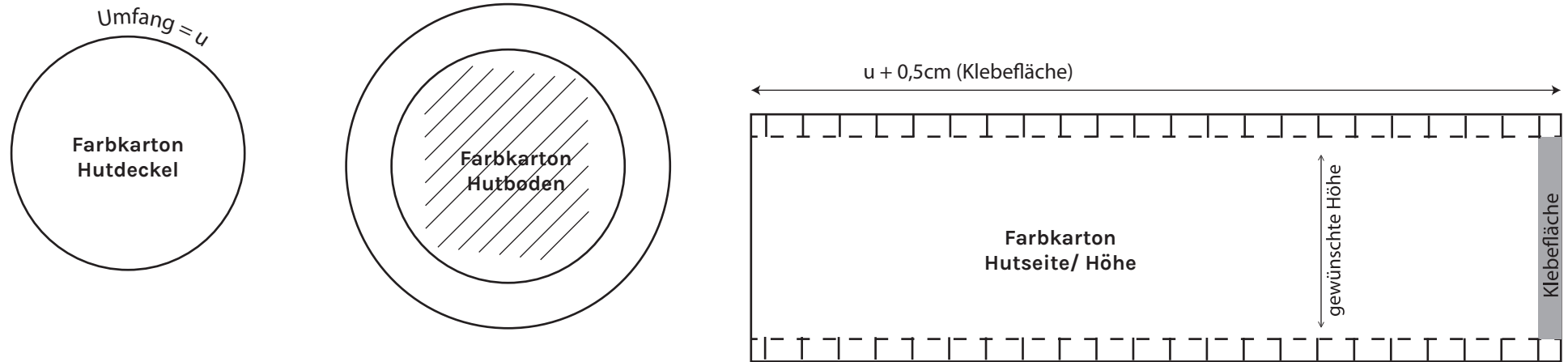


ANLEITUNG: dreidimensionaler Hut



Schritt 1

Zwei Kreise (Framelits) in einander stanzen, damit ein Rahmen entsteht. Bei dem ganzen Kreis den Umfang ausmessen.

Schritt 2

Farbkarton zuschneiden. Dazu die gewünschte Höhe des Hutes + 2x Klebefläche in der Breite und Umfang + 0,5cm (Klebefläche) in der Länge. Auf der kürzeren Seite links und rechts jeweils bei einem halben Zentimeter falzen. Bis zu dieser Falzlinie wird nun mit der Fransenschere eingeschnitten. Die oberen Fransen nach Innen und die unteren nach Aussen biegen. Papierstreifen zu einer Rolle zusammenkleben.

Schritt 2

Hutdeckel an den oberen Fransen und den Hutboden an die unteren festkleben (damit die Fransen nicht sichtbar sind).