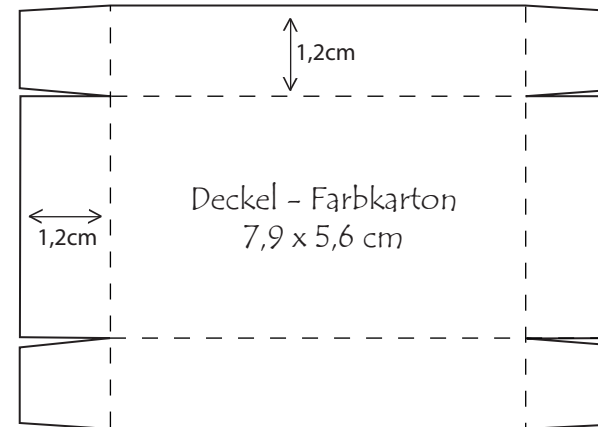
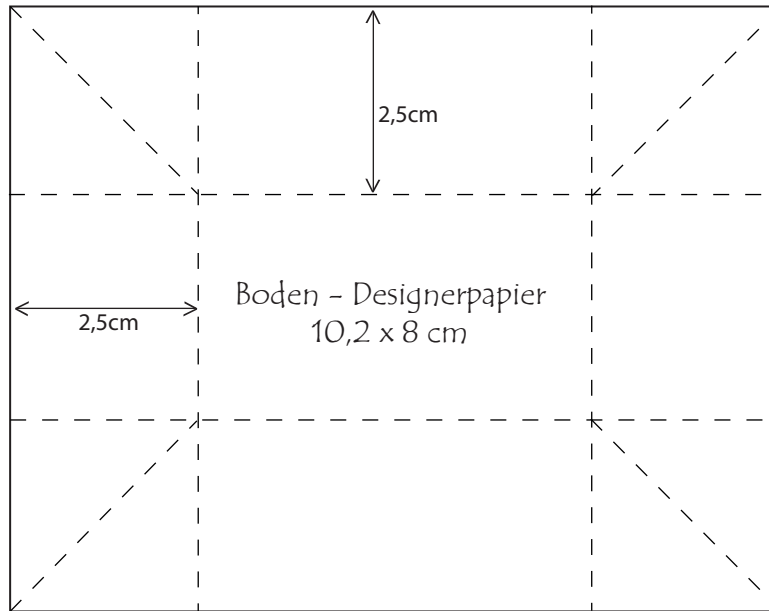


ANLEITUNG: Verpackung für zwei Ferrero Küsschen (Variante 1)



Schritt 1

Designerpapier (10,2 x 8cm) mit dem Papierschneider auf allen 4 Seiten bei 2,5 cm falzen und die Ecken mit der Hand nach Innen falten.

Schritt 2

Den Farbkarton (7,9x5,6cm) auf allen 4 Seiten bei 1,2cm falzen, Klebelaschen laut Skizze einschneiden und den Deckel mit Flüssigkleber zusammenkleben